

Original Brugsanvisning

TOFI PATIENTSTOL MOD. 2015

Indholdsfortegnelse:

1. Før brug af stolen
2. Brug af stolen
3. Rengøring og vedligeholdelse
4. Sikkerhed
5. Problemløsning
6. Teknisk information
7. Overensstemmelseserklæring

Forord

Tak fordi du valgte Tofistolen. Vi vil gerne forsikre dig om at kvalitet, sikkerhed og ergonomi er vigtigt for os. Det er dog også vigtigt at du er bekendt med hvordan stolen kan justeres, og hvilke forholdsregler du bør tage for at øge sikkerheden. Derfor beder vi dig læse brugsanvisningen grundigt, samt at gemme den og bruge den til opslag ved tvivlsspørgsmål.

Tofistolen er udviklet med det formål at skabe så gode arbejdsbetingelser som muligt for Fodterapeuter, sygeplejersker og andre der arbejder med patienters fødder og ben i forbindelse med fodbehandlinger, sårheling og lign.

1. Før brug

- 1.1 Det er vigtigt at stolen er tilsluttet en stikkontakt der er jordforbundet.
- 1.2 Sikr dig at der ikke er skader på ledningerne inden tilslutning.
- 1.3 Sørg for at ledningen ligger sådan at den ikke kan komme i klemme under søjlen når stolen kører. Er der kommet skade på ledningen må stolen ikke benyttes før den er blevet udskiftet.
- 1.4 Stolen skal stå på et jævnt og lige underlag.
- 1.5 Strømforsyningen bør fastmonteres på væggen, og holdes utildækket så luften kan strømme frit gennem den.
- 1.6 Forventer du patienter over 200 Kg bør stolen boltes i gulvet.
- 1.7 I bundpladen på stolen er der 4 huller, et i hvert hjørne. Heri er der gevind til fastmontering af dækpladen. Hullerne er også beregnet til fastgørelse i gulvet. Det er vigtigt at vælge en fastgørelsesmetode der passer til gulvet.
- 1.8 Stolen skal placeres sådan at fodpladen holdes parallelt med patienten når stolen er kørt op.
- 1.9 Hold "alt ned" og "højre ben op" inde, til du hører et "bib" = Autorun on
Hold "alt ned" og "højre ben ned" inde, til du hører et "bib" = Autorun off
Når "Autorun" er "ON" har du mulighed for at gemme 3 forskellige positioner.

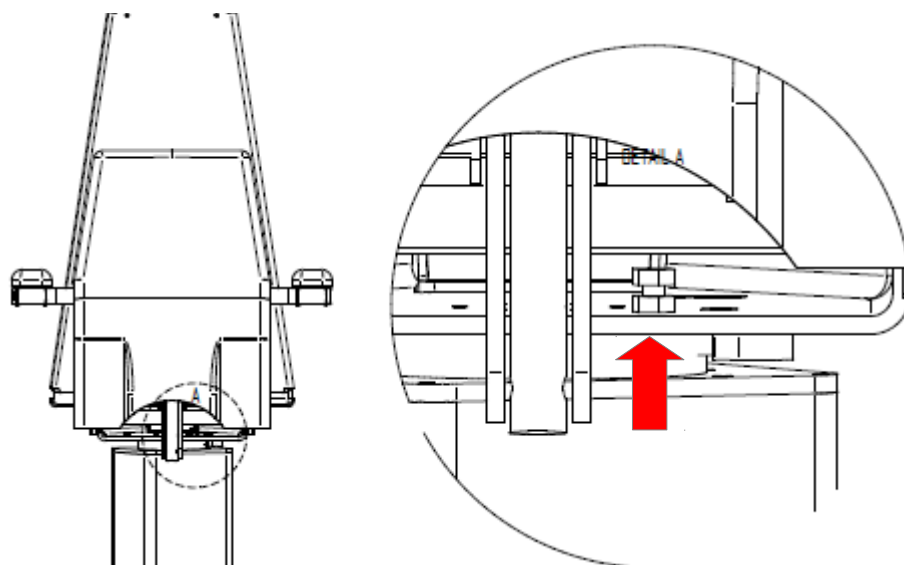
Der er dog af sikkerhedsmæssige årsager en begrænsning på hvor langt ned man kan køre stolen med autorun. I autorun virker "Alt op" anderledes. Den bliver til en forvalgsknap som giver søjle, ryg, og sæde-knapperne nye funktioner:

- "Alt op" efterfulgt af "Ryg ned" = Gem pos. A
- "Alt op" efterfulgt af "Ryg op" = køør til pos. A
- "Alt op" efterfulgt af "Sæde ned" = Gem pos. B
- "Alt op" efterfulgt af "Sæde op" = køør til pos. B
- "Alt op" efterfulgt af "Søjle ned" = Gem pos. C
- "Alt op" efterfulgt af "Søjle op" = køør til pos. C

Du har stadig mulighed for efterfølgende at finjustere alle funktioner.

På siden af stolen er der et mærkat med en quickguide til disse funktioner.

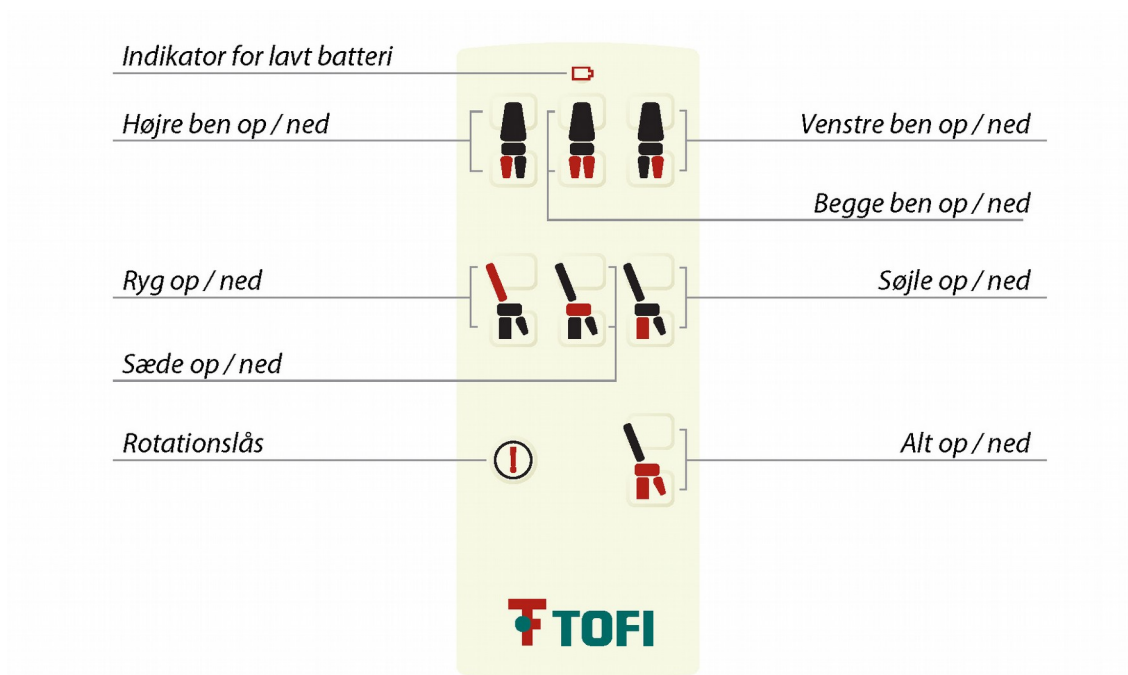
- 1.10 Du kan indstille følsomheden for at dreje stolen på skruen under sædet bag på stolen, med den medfølgende nøgle. (Fig. 1)



2. Daglig brug

2.1 På betjeningspanelerne er der ikoner der indikerer hvilken funktion den tilhørende knap aktiverer.

2.2 Håndbetjeningens funktioner:



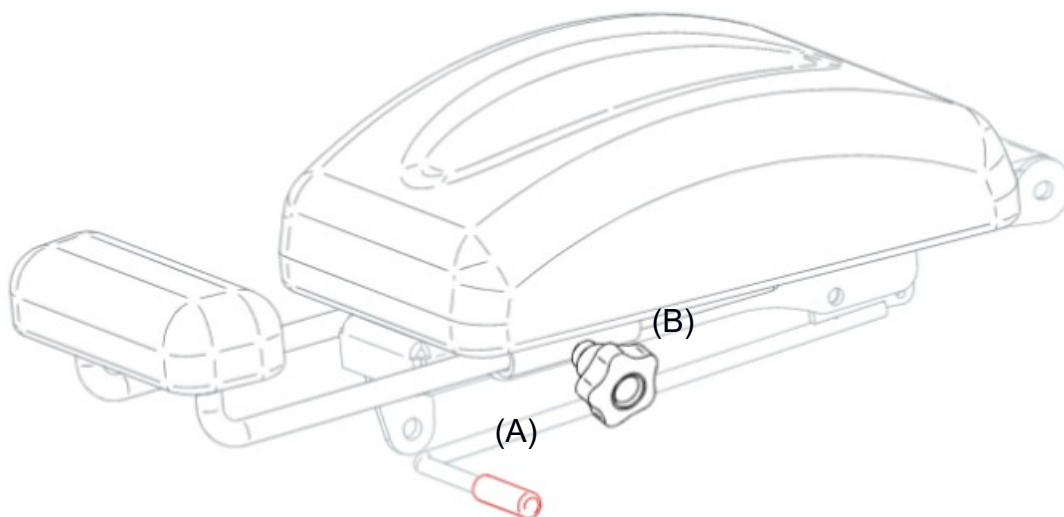
2.3 Fodpedalens funktioner er som håndbetjeningens.

2.4 Det er muligt at betjene flere funktioner samtidigt, bemærk dog pkt 1.9.

2.5 Der er et rødt håndtag og et sort greb (ikke alle modeller) til længdejustering af benstøtterne

Tryk håndtaget (A) op mod bunden af benstøtten. Nu kan du trække benstøtten ud og skubbe den ind igen. Løsn det sorte greb (B) for at trække forlængerpuden ud og ind. NB: DET ER VIGTIGT AT BENSTØTTERNE ER SKUBBET HELT IND INDEN STOLEN KØRES NED, DA PUDERNE PÅ BENSTØTTERNE ELLERS KAN TAGE SKADE. SØRG LIGELEDNES FOR AT DER IKKE LIGGER NOGET UNDER STOLEN SOM KAN KOMME I KLEMME.

Benstøtten kan rotere 20 grader ud til siden ved at skubbe dem fra hinanden.



3. Rengøring

- 3.1 For at forlænge levetiden på polstringerne på stolen, fraråder vi brug af sprit og klorholdige produkter. Brug en hårdt opvredet klud (ikke microfiber) med en let sæbevandsopløsning, eller desinficerende engangsservietter beregnet til nappa.
- 3.2 De øvrige dele på stolen kan tørres af på samme måde, men vær dog opmærksom omkring hængsler og lign. som er smurt med olie. For meget vask vil her medføre manglende smøring med mislyde og slid til følge.

3.3 Vedligeholdelse

- 3.4 Stolen er konstrueret sådan at der er så lidt brug for vedligeholdelse som muligt.
- 3.5 Bevægelige dele kan smøres med en passende olie.
- 3.6 For at minimere sikkerhedsrisici og mindske risikoen for driftstop, anbefaler vi et autoriseret eftersyn ca en gang om året eller hvert 2. år afhængigt af hvor meget stolen bliver brugt.
- 3.7 Inden der foretages nogen former for vedligeholdelse på stolen skal strømmen afbrydes.

4. Sikkerhed

- 4.1 Sørg for at stolen er sat fast i gulvet, hvis du modtager patienter på over 200 kg.
- 4.2 Det er vigtigt at patienten bliver siddende i stolen fra indstigning, indtil den er kørt tilbage til sin udgangsposition. Ellers er der risiko for at stolen kan blive beskadiget.
- 4.3 Patienten skal sidde roligt i stolen, i den stilling man naturligt anvender en stol.
- 4.4 Man må ikke sidde på ryglænet eller armlænene.
- 4.5 Det anbefales at de tungeste patienter ikke løftes unødigt højt op.
- 4.6 Stolen er styret trådløst med radiostyret sender og modtager. Signalet svarer til det der kommer fra en alm. FM radio.
- 4.7 Er der kommet skade på ledningen til stolen eller til strømforsyningen, skal stikket fjernes fra stikkontakten og ledningen udskiftes inden stolen igen må benyttes.
- 4.8 Hvis der opstår svigt i stolens funktioner må stolen ikke benyttes. Kan problemet ikke løses ved hjælp af punkt 5, fjern da ledningen fra stikkontakten og ring på nedenstående telefonnummer for assistance.

5. Problemløsning

- 5.1 Du er altid velkommen til at ringe til os hvis du oplever problemer med stolen.
- 5.2 Inden du ringer vil det være en god ide at gennemgå følgende punkter:
- 5.3 Stolen vil slet ikke køre
 - Har du prøvet at skifte batterier i betjeningen?
 - Er der lys i den grønne diode på strømforsyningen?
 - Tryk på den øverste af de to knapper bag på stolen. Herefter vil en diode lyse rødt. Tryk så på en vilkårlig knap på din betjening, herefter skulle den virke igen.
- 5.4 Hvis du oplever problemer med positionering af stolen kan det skyldes at den skal nulstilles. Dette gøres ved at køre "ALT NED" indtil alle positioner er kørt helt i bund. Hold knappen inde indtil du hører et lille "bib", så virker det igen.

6.0 Tekniske data.

Løfteevne: 250 Kg	Benstøtter vinkles: 20 grader
Indstigningshøjde: 53 cm	Stolens egenvægt: 125 Kg
Sædevinkel: -2 til 35 grader	El tilslutning 230V med jord
Rotation: 200 grader	Støjniveau: under 60 dB
Total længde som leje: 197 cm*	
	* varierer afhængigt af udstyr.

EF-OVERENSSTEMMELSESERKLÆRING

Maskindirektivets bilag II. A

BCC teknik ApS, Birkemosevej 10, 5471 Søndersø erklærer hermed at Tofistol mod. 2015 Serial nr XX201X-XXX er fremstillet i overensstemmelse med alle relevante bestemmelser i Europa – parlamentets og rådets direktiv 2006/42/EF.

Ligeledes er direktiverne herunder fulgt:
EMC Direktivet 2004/108EF

Vejledninger, standarder og normer er fulgt i henhold til:
DS/EN 60204-1 Maskinsikkerhed – Elektrisk materiel på maskiner

Bemyndiget person til at samle det tekniske dossier

Christian Christiansen
Birkemosevej 10
DK 5471 Søndersø

Søndersø Januar 2015



Christian Christiansen